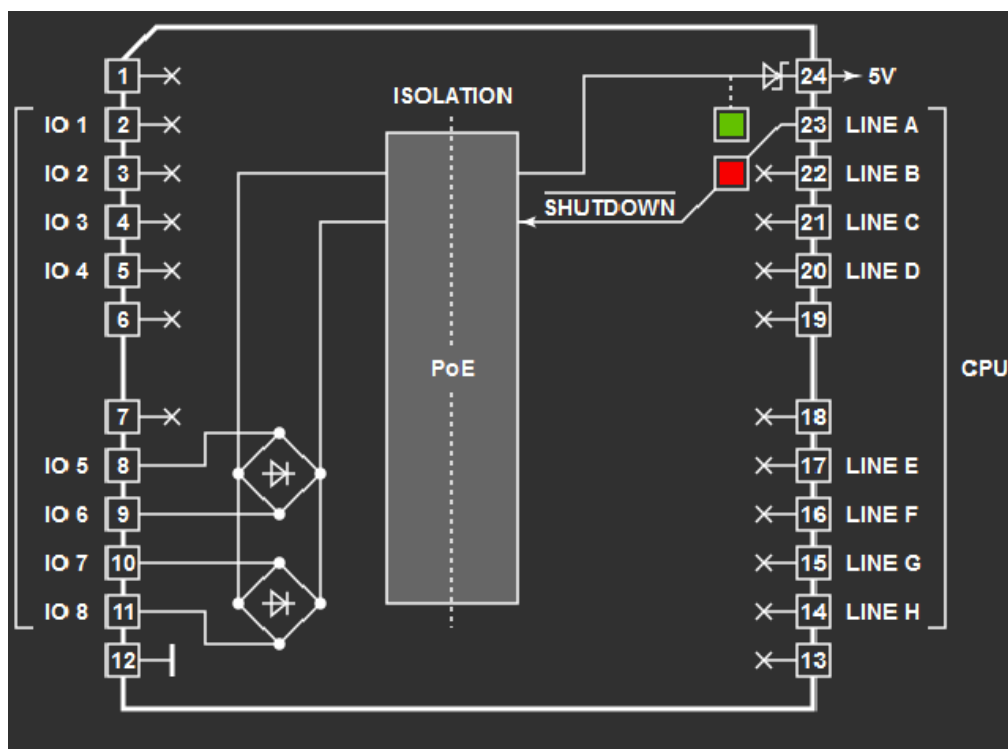


[Tibbit #23: Изолированный PoE](#)

Изолированный PoE - источник питания с выходом 5В, линией выключения.



Форм-фактор: M2T

Питание: 5В/Обеспечивает 1мА

Совместим с: #37

Детальное описание.

Модуль временно не документирован.